

# TIMKEN



Timken® 轴承维护及润滑解决方案



铁姆肯公司在轴承技术方面拥有100多年的经验，深知妥善维护对于产品和设备寿命最大化的重要意义。铁姆肯公司对产品高质量的维护将有利于停机时间和操作成本的降低。

除了轴承以外，铁姆肯公司还将其技术延伸至摩擦管理解决方案，从最大程度上保障客户的利益，我们的维护工具及润滑方案就是最好的例证。这些增值产品都是基于我们对运动、润滑和冶金学的专业知识而开发的。在妥善使用的条件下，我们所设计的产品将有助于延长各种应用场合下的轴承寿命。

铁姆肯公司向工业市场提供高质量的产品已有100多年的历史。我们的维护工具是按照您对铁姆肯公司轴承所期望的标准要求进行制造的。我们为您提供现场服务，帮助您妥善地使用这些工具，另外，我们还能提供增加产能和节省成本的解决方案。

铁姆肯公司的产品和服务旨在实现更小摩擦，创造更多解决方案，帮助您取得更大成功。

如需了解更多信息，请您当地的铁姆肯公司经销商或销售代表联系。



**警告** 请遵守以下警告，以免导致严重的人身伤害。

轴承及相关部件配合面的拉应力可能很大，若采用切割内圈（内滚道）的办法，试图将这种部件拆卸，会导致部件的突然破裂而造成危险。一定要使用安全系数高的压力装置或液压拉拔器，操作时一定要使用适当的人身保护设施，包括防护眼镜。

## 声明

本文在撰写过程中已尽可能的保证了所含内容的准确性，  
我方对本资料内容保留最终的解释权。

# 感应加热器

铁姆肯公司可根据工业应用的需要设计并提供各种类型、品质优良的感应加热器。可以通过加热使轴承、齿轮、联轴器、轴衬及其它零部件内径膨胀，使部件更容易装入对应的轴。

所有加热器均按照国际（IEC）和欧洲（CE）健康与安全标准的要求进行制造。它们带有微处理器控制电源，自动控制时间和温度，且自动消磁。

### 为什么要选用感应加热器？

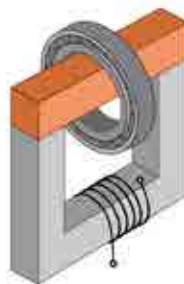
- 安全：操作安全，性能可靠，可防止工件开裂、尺寸变形、材质热转化等传统加热的问题发生
- 环保：传统加热会产生烟雾、废油污染，感应加热将彻底解决此类问题
- 退磁：每一加热循环结束后，自动退磁
- 高效节能：比传统加热方式节能，并提高工件的加热速度
- 应用广泛：适合含脂、尼龙保持架及塑封轴承的加热，还可满足链轮、齿轮、衬套、联轴器等其他金属部件的加热
- 使用方便：占用空间小，容易移动，可以随时随地加热，适应力强

### 多功能、高品质：

- TIMKEN®感应加热器几乎可满足所有环形金属部件的高效加热
- 数字电子控制可提供最佳的加热过程控制，保证均匀快速加热
- 电路具备自我保护功能，不仅耐用，还能满足工业环境下连续可靠工作要求
- 面板操作方便安全

### 感应加热器操作注意事项：

- 传感器放置于工件最内侧处，其中心白点需全部接触工件
- 心脏起搏器植入者禁止使用该设备，操作时候不可佩戴手表
- 选择跟设备匹配的电源，电压波动不能超过10%
- 设备需水平放置
- 工件需轻拿轻放，防止撞击设备
- 禁止自行对设备进行拆解
- 对设备及横梁需妥善保管，防止靠近高温和腐蚀性物质
- 按照操作手册进行操作



# 加热器 — 新型设计

- 高效的设计方案，可应对严苛的工业应用场合
- 无论从工件尺寸和加热能量上而言，均具有最高性能
- 即插式加热设计配有模制插头\* (仅在120V 和230V型号中提供)
- 安全：铁姆肯公司的所有加热器均能自动选用效率最大的电源设定值，以保证均匀及最佳的加热处理



## ■ VHIN 33 型 即插式高效加热器



最小孔径	最大外径	最大宽度	最大重量
10 mm (0.4")	350 mm (13.8")	135 mm (5.3")	40 kg (88.2 磅.)

VHIN 331	230V - °C, 横梁 10, 14, 40
VHIN 331GB	230V - °C, 横梁 10, 14, 40
VHIN 331EN	230V - °C, 横梁 10, 14, 40
VHIN 332GB	120V - °C, 横梁 10, 14, 40
VHIN 332US	120V - °F, 横梁 10, 14, 40



## ■ VHIS 75 型 即插式高效带旋臂加热器



最小孔径	最大外径	最大宽度	最大重量
15 mm (0.6")	750 mm (29.5")	230 mm (9.1")	95 kg (209.4 磅.)

VHIS 751	230V - °C, 横梁 14, 30, 60
VHIS 751GB	230V - °C, 横梁 14, 30, 60
VHIS 751EN	230V - °C, 横梁 14, 30, 60
VHIS 752GB	120V - °C, 横梁 14, 30, 60
VHIS 754US	120V - °F, 横梁 14, 30, 60



工件水平放置  
加热时用的滑  
动木枕



## ■ VHIS 400 型高效设计 带有独特旋臂的移动式超强加热器

最小孔径	最大外径	最大宽度	最大重量
60 mm (2.4")	920 mm (36.2")	350 mm (13.8")	550 kg (1,212 磅.)

VHIS 4001	400V - °C, 横梁 80
VHIS 4002	450V - °C, 横梁 80
VHIS 4003US	500V - °F, 横梁 80

# 加热器 — 典型设计

## ■ VHIN 10 型

使用方便的便携式加热器，适用于现场作业。

<b>最小孔径</b> 15 mm (0.6")	<b>最大外径</b> 210 mm (8.3")	<b>最大宽度</b> 120 mm (4.8")	<b>最大重量</b> 15 kg (33 磅.)
-----------------------------	------------------------------	------------------------------	------------------------------

<b>VHIN 10</b>	230V - °C, 横梁 10, 14, 40
<b>VHIN 10GB</b>	230V - °C, 横梁 10, 14, 40
<b>VHIN 10US</b>	120V - °F, 横梁 10, 14, 40
<b>VHIN 10EN</b>	230V - °C, 横梁 10, 14, 40
<b>VHIN 101GB</b>	120V - °C, 横梁 10, 14, 40



## ■ VHIS 35 型

最受用户欢迎的台式加热器，独特的旋臂设计更符合工人的操作习惯。

<b>最小孔径</b> 15 mm (0.6")	<b>最大外径</b> 480 mm (18.9")	<b>最大宽度</b> 150 mm (5.9")	<b>最大重量</b> 35 kg (77 磅.)
-----------------------------	-------------------------------	------------------------------	------------------------------

<b>VHIS 35</b>	230V - °C, 横梁 14, 30, 60
<b>VHIS 35GB</b>	230V - °C, 横梁 14, 30, 60
<b>VHIS 35EN</b>	230V - °C, 横梁 14, 30, 60
<b>VHIS 351GB</b>	120V - °C, 横梁 14, 30, 60
<b>VHIS 351US</b>	120V - °F, 横梁 14, 30, 60



## ■ VHIS 100 型

带有独特旋臂的大功率台式加热器。

<b>最小孔径</b> 30 mm (1.2")	<b>最大外径</b> 720 mm (28.3")	<b>最大宽度</b> 200 mm (7.9")	<b>最大重量</b> 125 kg (275 磅.)
-----------------------------	-------------------------------	------------------------------	--------------------------------

<b>VHIS 1003</b>	450V - °C, 横梁 20, 70
<b>VHIS 1005</b>	400V - °C, 横梁 20, 70
<b>VHIS 1011US</b>	500V - °F, 横梁 20, 70



## ■ VHIS 200 型

带有独特旋臂的移动式重型加热器。

<b>最小孔径</b> 30 mm (1.2")	<b>最大外径</b> 1020 mm (40.2")	<b>最大宽度</b> 265 mm (10.4")	<b>最大重量</b> 250 kg (551 磅.)
-----------------------------	--------------------------------	-------------------------------	--------------------------------

<b>VHIS 2002</b>	400V - °C, 横梁 80
<b>VHIS 2003</b>	450V - °C, 横梁 80
<b>VHIS 2007US</b>	500V - °F, 横梁 80



为了识别您的插头，请将以下后缀符号添加在相应零部件编号的后面。

后缀	插头型式	
—	欧洲插头230V	⊕
GB	英国双孔插头, 120V 英国三孔插头, 230V	⊕
US	美国双平孔插头, 120 V	⊙
EN	3-圆孔插头, 230 V	⊕



# 加热器 — 典型设计



## ■ VHIN 550 型

该型加热器适用于600kg (1,322 磅) 及以下重量的零部件加热，通常在钢厂、造纸厂、矿山和齿轮箱厂等行业有广泛使用，可通过水平和垂直两种方式放置加热。

最小孔径	最大外径	最大宽度	最大重量
85 mm (3.4")	900 mm (35.4")	400 mm (15.8")	600 kg (1,322 磅.)

VHIN 5502	400V - °C, 横梁 100
VHIN 5503	450V - °C, 横梁 100
VHIN 5504US	500V - °F, 横梁 100



## ■ VHIN 600型

该型加热器适用于1,200kg(2,645磅) 及以下重量的重型零部件加热，通常在钢、造纸、绞车、风电、重型机械和齿轮箱等行业有广泛使用，只通过水平方式来放置加热。

最小孔径	最大外径	最大宽度	最大重量
145mm(5.7")	1700mm (66.9")	600mm (23.6")	1,200kg (2,645磅)

VHIN 600	400V - °C, 单根滑动横梁
----------	-------------------



## ■ VHIN 800 型

该型加热器适用于1,250kg (2,756磅) 及以下重量的重型零部件加热，通常在钢、轨道、绞车、造纸和齿轮箱等行业有广泛使用，可通过水平和垂直两种方式放置加热。

最小孔径	最大外径	最大宽度	最大重量
85 mm (3.4")	1400 mm (55.1")	420 mm (16.5")	1250 kg (2,756 磅.)

VHIN 8002	400V - °C, 横梁 150
VHIN 8003	450V - °C, 横梁 150
VHIN 8004US	500V - °F, 横梁 150

# 加热器 — 典型设计

## ■ VHIN 850 型

该型加热器适用于1,500kg (3,300 磅) 及以下重量的重型零部件加热。

最小孔径	最大外径	最大宽度	最大重量
145 mm (5.7")	1760mm (69.29")	700 mm (27.6")	1500 kg (3,300 磅.)

VHIN 8501	400V - °C, 横梁 150
VHIN 8502	450V - °C, 横梁 150
VHIN 8503US	500V - °F, 横梁 150



## ■ VHIN 1000型

拥有最大的标准尺寸和能力设计。

该型加热器适用于3,500kg(7,700磅) 及以下重量的重型零部件加热。

最小孔径	最大外径	最大宽度	最大重量
225mm (8.9")	2040mm (80.3")	900mm (35.4")	3500kg (7,700磅)

VHIN 1000	400V - °C, 横梁 60,80,100,150,200
-----------	---------------------------------

如需提供上述型号范围以外的超大型加热器，请与您当地的铁姆肯公司代表联系。



### 数字控制：

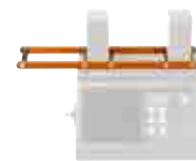
所有数字控制操作均以时间或以°C或°F表示的温度进行设定。



### 温度探头：

铁姆肯公司的每一台感应加热器均供有一磁性探头。

用户亦可购买备用探头。  
零件编号：VHIA 100001。



### 水平木枕：

用于支撑工件水平加热时的木枕。

## 技术参数

型号	VHIN 10	VHIN 33	VHIS 35	VHIS 75	VHIS 100	VHIS 200
<b>电源</b>						
功率	3.6 k VA	3.6 k VA	3.6 kVA	3.6 kVA	8 kVA	12 kVA
电压/电流	120V/20A 230V/16A	120V/15A 230V/16A	120/20A 230V/16A	120V/15A 230V/16A	400/450/500V 20A	400/450/500V 32A
不同的电压选择	—	—	—	—	230V	—
频率	50/60 Hz	50/60 Hz	50/60Hz	50/60Hz	50/60Hz	50/60Hz
旋臂结构	没有	没有	有	有	有	有
插头	有	有	有	有	—	—
<b>工件</b>						
最大重量						
-轴承	15 kg (33.1 磅.)	40 kg (88.2 磅.)	35 kg (77.2 磅.)	95 kg (209.4 磅.)	125 kg (275.6 磅.)	250 kg (551.2 磅.)
-其他部件	10 kg (22.1 磅.)	25 kg (55.1 磅.)	20 kg (44.1 磅.)	50 kg (110.2 磅.)	75 kg (165.4 磅.)	150 kg (330.7 磅.)
最小内径	15 mm (0.6")	10 mm (0.4")	15 mm (0.6")	15 mm (0.6")	30 mm (1.2")	30 mm (1.2")
最大外径 垂直/水平	210 mm (8.3")	350 mm (13.8")	340/480 mm (13.4"/18.9")	520/750 mm (20.5"/29.5")	480/720 mm (18.9"/28.4")	700/1020 mm (27.6"/40.2")
最大工件宽度	120 mm (4.7")	135 mm (5.3")	150 mm (5.9")	230 mm (9.1")	200 mm (7.9")	265 mm (10.4")
<b>电极尺寸</b>						
作业面积 宽度x高度	120 x 130 mm (4.7" x 5.1")	135 x 135 mm (5.3" x 5.3")	150 x 140 mm (5.9" x 5.5")	200 x 230 mm (7.9" x 9.1")	200 x 180 mm (7.9" x 7.1")	265 x 310 mm (10.4" x 12.2")
电极断面宽度	40 mm (1.6")	95/40 mm (3.7"/1.6")	60 mm (2.4")	120/60 mm (2.4"/4.7")	70 mm (2.8")	80 mm (3.2")
电极高度	130 mm (5.1")	135 mm (5.3")	140 mm (5.5")	230 mm (9.1")	210 mm (8.3")	310 mm (12.2")
<b>控制</b>						
温度控制 最高温度	150° C (302° F)	240° C (464° F)	240° C (464° F)	240° C (464° F)	240° C (464° F)	240° C (464° F)
时间控制 最长时间	0 – 30 分钟	0 – 45 分钟	0 – 45分钟	0 – 45 分钟	0 – 60 分钟	0 – 99 分钟
自动功率变化	—	自动	—	自动	自动	自动
<b>选配</b>						
标准的/可选的 横梁 (旋臂)	<b>10,14, 20, 40 mm</b> ( <b>0.4", 0.6", 0.8", 1.6"</b> )	<b>7, 10, 14, 20, 40 mm</b> ( <b>0.3", 0.4", 0.6", 0.8", 1.6"</b> )	<b>10, 14, 20, 30, 40, 50,</b> <b>60 mm (0.4", 0.6", 0.8",</b> <b>1.2", 1.6", 2.0", 2.4")</b>	<b>10, 14, 20, 30, 40, 50,</b> <b>60 mm (0.4", 0.6", 0.8",</b> <b>1.2", 1.6", 2.0", 2.4")</b>	<b>20, 30, 40, 50, 70 mm</b> ( <b>0.8", 1.2", 1.6", 2.0", 2.8"</b> )	20, 30, 40, 60, <b>80 mm</b> (0.8", 1.2", 1.6", 2.4", <b>3.2"</b> )
水平加热用木枕	(在箱内) —	有	(在箱内) 有	(在箱内) 有	有	有
可移动的	—	—	—	—	—	有
温度控制	—	—	—	—	—	—
<b>尺寸</b>						
产品尺寸	435 x 225 x 275 mm (17.1" x 8.9" x 10.8")	600 x 220 x 275 mm (23.6" x 8.7" x 10.8")	340 x 290 x 380 mm (13.4" x 11.4" x 15.0")	440 x 370 x 360 mm (17.3" x 14.6" x 14.2")	630 x 365 x 470 mm (24.8" x 14.4" x 18.5")	950 x 640 x 1000 mm (37.4" x 25.2" x 39.4")
包装箱尺寸	500 x 250 x 350 mm (19.7" x 9.8" x 13.8")	650 x 290 x 350 mm (25.6" x 11.4" x 13.8")	600 x 450 x 600 mm (23.6" x 17.7" x 23.6")	700 x 500 x 700 mm (27.6" x 19.7" x 27.6")	700 x 500 x 700 mm (27.6" x 19.7" x 27.6")	1140 x 750 x 1000 mm (44.9" x 29.5" x 39.4")
加热器本体重量 [不包括横梁 (旋臂)]	21 kg (46.3 磅.) [包括横梁 (旋臂)]	23 kg (50.7 磅.)	31 kg (68.3 磅.)	38 kg (83.8 磅.)	53 kg (116.8 磅.)	120 kg (264.6 磅.)
<b>其它</b>						
报警信号	有	有	有	有	有	有
保温功能	有	有	有	有	有	有
消磁<2 A/cm	有	有	有	有	有	有
磁性温度探头	有	有	有	有	有	有
<b>面板显示方式</b>						
温度模式	有	有	有	有	有	有
时间模式	有	有	有	有	有	有
故障报告	有	有	有	有	有	有



VHIS 400	VHIN 550	VHIN 600	VHIN 800	VHIN 850	VHIN 1000
12 kVA	24 kVA	24kVA	40 kVA	40 kVA	48,100kVA
400/450/500V	400/450/500V	400/500V	400/450/500V	400/450/500V	400/500V
32A	63A	60A	100A	100A	120A
—	—	—	—	—	—
50/60Hz	50/60Hz	50/60Hz	50/60Hz	50/60Hz	50/60Hz
有	没有	滑动横梁	没有	没有	—
—	—	—	—	—	—
550 kg (1,212.5 磅.)	600 kg (1,322.8 磅.)	1200kg (2,645磅)	1250 kg (2,755.8 磅.)	1500 kg (3,300 磅.)	3500kg (7,700磅)
450 kg (992.1 磅.)	350 kg (771.6 磅.)	900kg (1,984磅)	750 kg (1,653.5 磅.)	800 kg (1,764 磅.)	2500kg (5,500磅)
60 mm (2.4")	85 mm (3.4")	145mm (5.7")	85 mm (3.4")	145 mm (5.7")	215mm (8.5")
920 mm (36.2")	900 mm (35.4")	1700mm (67.0")	1400 mm (55.1")	1760 mm (69.29")	2500mm (98.4")
350 mm (13.8")	400 mm (15.8")	600mm (23.6")	420 mm (16.5")	700 mm (27.6")	990mm (38.9")
350 x 305 mm (13.8" x 12.0")	390 x 400 mm (15.4" x 15.8")	600x595mm (23.6" x 23.4")	660 x 420 mm (26.0" x 16.5")	750x700 mm (29.52"x27.56")	990x1000mm (38.9"x 39.4")
170/110 x 80 mm (6.7"/4.3" x 3.2")	100 mm (3.9")	145mm (5.7")	150 mm (5.9")	240 mm (9.5")	200mm(7.9")
305 mm (12.0")	390 mm (15.4")	595mm (23.4")	660 mm (26.0")	750 mm (29.5")	1000mm (39.4")
240° C (464° F)	240° C (464° F)	240° C (464° F)	240° C (464° F)	240° C (464° F)	240° C (464° F)
0 – 99 分钟 自动	0 – 99 分钟 自动	0-99分钟 自动	0 – 99 分钟 自动	0 – 99 分钟 自动	0-99分钟 自动
40, 60, <b>80</b> mm (1.6", 2.4", <b>3.2"</b> )	60, 80, <b>100</b> mm (2.4", 3.2", <b>4.0"</b> )	单根滑动横梁	60, 80, 100, <b>150</b> mm (2.4", 3.2", 4.0", <b>5.9"</b> )	60, 80, 100, <b>150</b> mm (2.4", 3.2", 4.0", <b>5.9"</b> )	<b>60,80,100,150,200mm</b> <b>(2.4", 13.2", 4.0",</b> <b>5.9", 7.9")</b>
有	有	有	有	有	有
有	有	—	有	有	有
—	如有需要, 加热温度可达 480°C (896°F)	如有需要, 加热温度可达 480°C (896°F)	如有需要, 加热温度可达 480°C (896°F)	如有需要, 加热温度可达 480°C (896°F)	如有需要, 加热温度可达 480°C (896°F)
1200 x 640 x 1000 mm (47.2" x 25.2" x 39.4")	1000 x 500 x 1350 mm (39.4" x 19.7" x 53.2")	1600 x 700 x 1300mm (63.0" x 27.6" x 51.2")	1500 x 600 x 1470 mm (59.1" x 23.6" x 57.9")	2300 x 1000 x 1000 mm (90.6" x 39.4" x 39.4")	2150 x 900 x 2210mm (5.9" x 35.4" x 87.0")
1250 x 750 x 1000 mm (49.2" x 29.5" x 39.4")	1400 x 700 x 1600 mm (55.1" x 27.6" x 63.0")	—	1920 x 950 x 1720 mm (75.6" x 37.4" x 67.7")	2750 x 1350 x 1350 mm (108" x 53" x 53")	—
205 kg (452.0 磅.)	200 kg (440.9 磅.)	450kg(992.0磅) (包括横梁)	660 kg (1,455.1 磅.)	3000 kg (6614.0 磅.)	1700kg (3348.0磅)
有	有	有	有	有	有
有	有	有	有	有	有
有	有	有	有	有	有
有	有	有	有	有	有
有	有	有	有	有	有
有	有	有	有	有	有
有	有	有	有	有	有
有	有	有	有	有	有

# 自动中心定位液压拉拔器



铁姆肯公司推出的新型自动中心定位液压拉拔器大大降低客户使用难度。各拉爪可同时向内收紧或向外扩张。

### 特点:

- 设计紧凑：拉拔器是完整的一体结构，操作方便
- 安全：安全阀可以提供自动泄压功能，保护设备，防止拉拔力超过原始设计极限而造成设备损坏
- 手提箱式设计的包装，可实现成套供货，方便携带
- 用途广泛：除轴承外，是联轴器、衬套、齿轮以及皮带轮等配合零部件拆卸的理想工具
- 泵手柄能转动 360°，使用灵活方便，可以随意调整拉拔姿势
- 可以避免拉拔对象在拉拔完毕瞬间发生跌落的可能
- 上面的液压泵可以拆卸，与拉拔器其他附件VHPT490、VHPT890等系列的产品配合使用，达到一个设备多种用途的效果
- VHPS20和VHPS30吨拔力的拉拔器配有一种创新的二级泵，使泵的运行更加方便和安全。设备能保证爪不弯曲不变形

### 液压拉拔器操作注意事项：

- 拉拔时，应注意避免右图所示的1、2、3个部位被碰撞，否则将引起油的泄露
- 保护好液压缸上的螺纹
- 操作时，应防止设备意外掉落地面，拆卸大型工件时最好由两个人一起配合
- 禁止自行拆卸拉拔器上除拉爪外的所有附件，否则将可能引起拉拔器失效
- 拉拔器应放置于常温环境中，避免与水、化学药剂等腐蚀性液体或气体接触
- 定时对拉拔器进行保洁，防止油或油脂沾湿右图1、3所示两部位



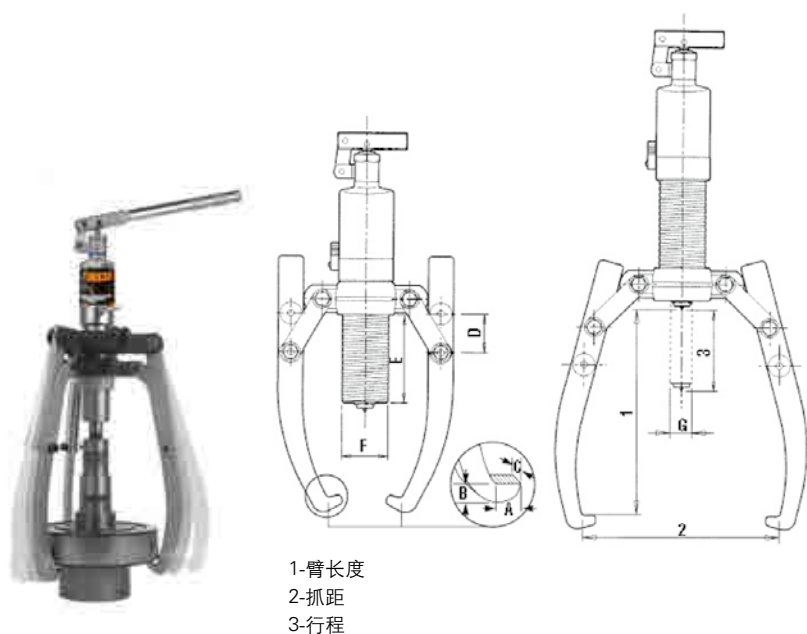
### 液压拉拔器选型提示：

- 工件的孔径、配合面过盈程度、配合面的宽度跟拉拔力成正比
- 轴与孔配合处有锈蚀、咬粘、变形的将会造成拉拔力攀升

请谨慎分析拉拔对象的情况，选择拉拔力足够的拉拔器。



型号	最大拉拔力	臂长度	抓距	行程	A	B	C	D	E	F	G	质量
VHPS4	4 t	190 mm (7,48")	325 mm (12,8")	60 mm (2,4")	13 mm (0,5")	10 mm (0,4")	22 mm (0,9")	—	40 mm (1,6")	42 mm (1,7")	22 mm (0,9")	8 kg (18磅.)
VHPS6A	6 t	230 mm (9,1")	380 mm (15")	70 mm (3,4")	13 mm (0,5")	10 mm (0,4")	22 mm (0,9")	—	50 mm (2")	45 mm (1,8")	23 mm (0,9")	10 kg (22磅.)
VHPS8	8 t	280 mm (11")	450 mm (17,7")	85 mm (3,4")	13 mm (0,5")	13 mm (0,5")	27,5 mm (1,1")	—	70 mm (2,7")	50 mm (2")	25 mm (1")	12 kg (26磅.)
VHPS12	12 t	305 mm (12")	485 mm (19,1")	85 mm (3,4")	15 mm (0,6")	17 mm (0,7")	29 mm (1,1")	—	70 mm (2,7")	60 mm (2,4")	28 mm (1,1")	15 kg (33磅.)
VHPS20	20 t	365 mm (14,4")	570 mm (22,4")	111 mm (4,4")	20 mm (0,8")	27 mm (1,1")	33 mm (1,3")	—	62 mm (2,4")	80 mm (3,2")	40 mm (1,6")	25 kg (55磅.)
VHPS30	30 t	465 mm (18,3")	680 mm (26,8")	111 mm (4,4")	20 mm (0,8")	27 mm (1,1")	38 mm (1,5")	—	85 mm (3,3")	98 mm (3,9")	50 mm (2")	36 kg (80磅.)



1-臂长度  
2-抓距  
3-行程

### 拉拔器操作警告

- 使用前，请检查拉拔器的状态
- 如出现过分磨损、零件损耗等现象，请及时与铁姆肯公司联系，更换零件
- 操作时候禁止使用锤子击打拉拔器
- 如在拉拔时，发现工件不随液压的运动而运动，说明工件需要的拉拔力超过当前拉拔器的最大拉力，请立即停止作业。如必要，请试用更大拔力或不同形式的拉拔器
- 拉拔器准确的操作是：拉爪沿工件四周均布，活塞与工件端面垂直，活塞杆的顶尖与工件中心重叠
- 拉拔时，应确保拉拔器和被拉部件覆盖有防护垫布
- 操作拉拔器时，请穿戴安全鞋、防护镜和安全帽

### 成套附件

型号:

VHPT490, VHPT690  
VHPT890, VHPT1290

图示拉拔器带有附件  
(此产品作为套件供应，  
但不带泵)。

如：拉拔器附件  
VHPT690A是与  
拉拔器VHPS6A  
配套使用。



成套附件的技术说明书可在第13页找到。

# 非中心定位液压拉拔器



铁姆肯公司拥有各式手提式液压拉拔系统，可以支持两臂与三臂的随意拆装组合。产品范围广泛，拉拔能力覆盖4吨至30吨。适用于各类轴承、齿轮、联轴器、轴衬等部件的拆卸。

### 特点:

- 设计紧凑：拉拔器是完整的一体结构，操作方便
- 安全：安全阀可以提供自动泄压功能，保护设备，防止拉拔力超过原始设计极限而造成设备损坏
- 以手提箱包装，成套供货，方便携带
- 用途广泛：除轴承外，该拉拔器也适合拆卸联轴器、衬套、齿轮以及皮带轮等配合零部件
- 泵手柄能转动360°，使用灵活方便，可以随意调整拉拔姿势
- 可以避免拉拔对象在拉拔完毕瞬间发生跌落的可能
- 上面的液压泵可以拆卸，与拉拔器其他附件VHPT系列的产品配合使用，达到一个设备多种用途的效果



### 液压拉拔器操作注意事项:

- 拉拔时，应注意避免右图所示的1、2、3个部位被碰撞，否则将引起油的泄露
- 保护好液压缸上的螺纹
- 操作时，应防止设备意外掉落地面，拆卸大型工件时最好由两个人一起配合
- 禁止自行拆卸拉拔器上除拉爪外的所有附件，否则将可能引起拉拔器失效
- 拉拔器应放置于常温环境中，避免与水、化学药剂等腐蚀性液体或气体接触
- 定时对拉拔器进行保洁，防止油或油脂沾湿右图1、3所示两部位

### 液压拉拔器选型提示:

- 工件的孔径、配合面过盈程度、配合面的宽度跟拉拔力成正比
- 轴与孔配合处有锈蚀、咬粘、变形的将会造成拉拔力攀升

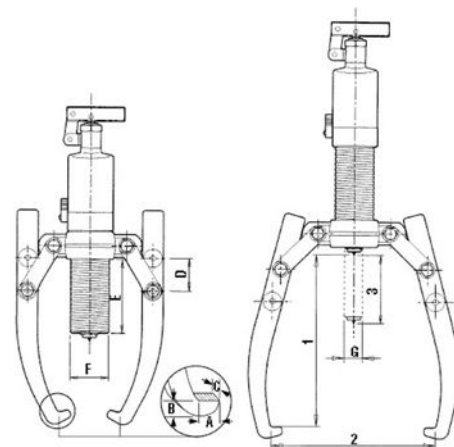
请谨慎分析拉拔对象的情况，选择拉拔力足够的拉拔器。



型号	最大拉拔力	臂长度	抓距	行程	A	B	C	D	E	F	G	质量
VHPT4	4 t	185 mm (7.3")	275 mm (10.8")	60 mm (2.4")	11 mm (0.4")	6 mm (0.2")	22 mm (0.9")	32 mm (1.3")	84 mm (3.3")	42 mm (1.7")	22 mm (0.9")	4.5 kg (9.9 磅.)
VHPT6A	6 t	230 mm (9.1")	300 mm (11.8")	85 mm (3.4")	11 mm (0.4")	10 mm (0.4")	25 mm (1.0")	51 mm (2.0")	122 mm (4.8")	50 mm (2.0")	25 mm (1.0")	6.5 kg (14.3 磅.)
VHPT8	8 t	230 mm (9.1")	350 mm (13.8")	85 mm (3.4")	11 mm (0.4")	10 mm (0.4")	25 mm (1.0")	51 mm (2.0")	122 mm (4.8")	50 mm (2.0")	25 mm (1.0")	6.5 kg (14.3 磅.)
VHPT12	12 t	270 mm (10.6")	375 mm (14.8")	85 mm (3.4")	14 mm (0.6")	10 mm (0.4")	29 mm (1.1")	51 mm (2.0")	118 mm (4.6")	60 mm (2.4")	28 mm (1.1")	8 kg (17.6 磅.)
VHPT20	20 t	360 mm (14.2")	520 mm (20.5")	111 mm (4.4")	20 mm (0.8")	27 mm (1.1")	33 mm (1.3")	60 mm (2.4")	161 mm (6.3")	80 mm (3.2")	40 mm (1.6")	22 kg (48.5 磅.)
VHPT30	30 t	360 mm (14.2")	550 mm (21.7")	111 mm (4.4")	20 mm (0.8")	27 mm (1.1")	38 mm (1.5")	60 mm (2.4")	155 mm (6.1")	98 mm (3.9")	50 mm (2")	32 kg (70.6 磅.)

### 拉拔器附件 (液压泵不包括在内)

型号	拉拔器	臂长度	抓距	最小外径	最大外径	质量
VHPT490	VHPT4	250 mm (9.8")	110 mm (4.3")	25 mm (1.0")	110 mm (4.3")	8.5 kg (18.7 磅.)
VHPT690A	VHPT6A	280 mm (11.0")	220 mm (8.7")	50 mm (2.0")	150 mm (5.9")	12.5 kg (21.6 磅.)
VHPT890	VHPT8	280 mm (11.0")	210 mm (8.3")	50 mm (2.0")	150 mm (5.9")	12.5 kg (21.6 磅.)
VHPT1290	VHPT12	325 mm (12.8")	290 mm (11.4")	80 mm (3.2")	225 mm (8.9")	18 kg (39.7 磅.)



- 1-臂长度
- 2-抓距
- 3-行程

### 拉拔器附件成套供应，不带液压泵 型号:

VHPT490, VHPT690A,  
VHPT890, VHPT1290

图示为拉拔器与液压泵合成图  
(拉拔器附件不带泵)



## 轴承安装工具套件

# 带冲击环的安装工具套件

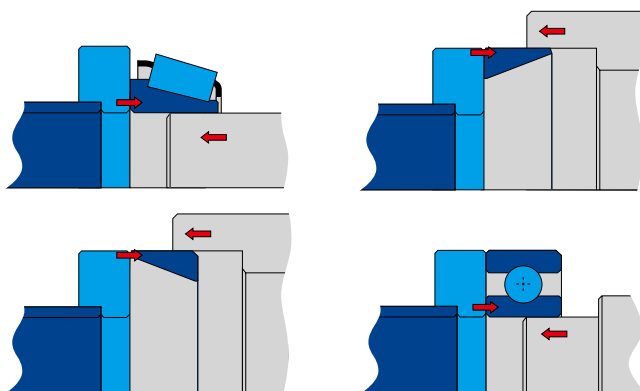


工具套件包括:

- 33 个冲击环
- 3 个套筒
- 1 个橡皮锤  
重量: 0.7 kg (1.5 磅.)  
吸收冲击和振动
- 箱子尺寸:  
430 x 320 x 100 mm  
(16.9" x 12.6" x 4.0")

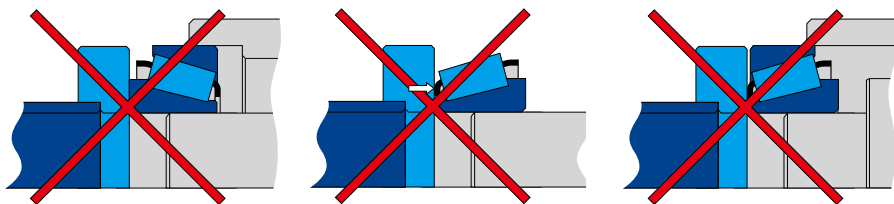
在进行工件组装时, 借助冲击环, 可以大大降低作用在工件上的冲击力和振动, 防止老装配方法中直接用榔头击打工件, 造成工件内部的损伤, 因此可以有效的提高装配工艺水平, 防止工人错误操作造成破坏。

冲击环采用独特的工艺设计, 耐久实用, 安全可靠。



带冲击环安装工具套件的操作提示:

- 当操作冲击装配工具时, 请您穿上安全服, 包括安全鞋、防护镜、安全手套和安全帽
- 请勿将冲击环接触安装温度高于80° C (176° F)的工件
- 不可同时安装圆锥滚子轴承的外圈和内圈, 也不可从小端安装内圈
- 冲击环的编号清晰地标明在冲击环上, 第一个数字代表轴直径, 第二个数字代表工件外径



零件号: VIFT 3300



套筒	冲击环	结尾为以下编号的ISO轴承	60,62, 63,64	12,22, 13,23	70, 72B, 73B	32, 33	222,213,223	NU,NJ,N 2 3 4	302, 322, 303, 330	320, 313, 323, 332
A1	10-26	000	6000	129	7000					
	10-30	200	6200	1200		3200				
				2200						
	10-35	300	6300	1300	7300					
	12-28	001	6001							
	12-32	201	6201	1201		3201				
				2201						
	12-37	301	6301	1301	7301					
				2301						
	15-32	002	6002							
	15-35	202	6202	1202	7202B	3202				
				2202						
	15-42	302	6302	1302		3302			30302	
				2302						
	17-35	003	6003							
			16003							
	17-40	203	6203	1203	7203B	3203			30203	
				2203						
	17-47	303	6303	1303	7303B	3303			30303	32303
				2303						
B2	20-42	004	6004		7004					32004
	20-47	204	6204	1204	7204B	3204		204	30204	
				2204						
	20-52	304	6304	1304	7304B	3304	21304	304	30304	32304
		403	6403	2304						
	25-47	005	6005		7005					32005
	25-52	205	6205	1205	7205B	3205	22205	205	30205	33205
				2205					32205	
	25-62	305	6305	1305	7305B	3305	21305	305	30305	31305
		404	6404	2305						32305
	30-55	006	6006							32006
	30-62	206	6206	1206	7206B	3206	22206	206	30206	33206
				2206					32206	
	30-72	306	6306	1306	7306B	3306	21306	306	30306	31306
		405	6405	2206				405		32306
C3	35-62	007	6007		7007					32007
	35-72	207	6207	1207	7207B	3207	22207	207	30207	33207
				2207					32207	
	35-80	307	6307	1307	7307B	3307	21307	307	30307	31307
		406	6406	2307				406		32307
	40-68	008	6006							32008
	40-80	208	6208	1208	7208B	3208	22208	208	30208	33208
									32208	
	40-90	308	6308	1308	7308B	3308	21308	308	30308	31308
		407	6407	2308			22308	407		32308
	45-75	009	6009							32009
	45-85	209	6209	1209	7209B	3209	22209	209	30209	33209
				2209					32209	
	45-100	309	6309	1309	7309B	3309	21309	309	30309	31309
		408	6408	2309			22309	408		32309
	50-80	010	6010							33010
	50-90	210	6210	1210	7210B	3210	22210	210	30210	33210
				2210						32210
										JM205149/JM205110
	50-110	310	6310	1310	7310B	3310	21310	310	30310	31310
		409	6409	2310			22310	409		32310

冲击环 50-90, 45-100, 50-110 也可装配以下轴承。

C3	50-90		6011							
			6012							
	45-100		6013	1211	7211B	3211	22211	211		
				6211	2211	7212B				
	50-110		6014	1212	7213B	3212	22212	212		
			6015	1213		3213	22213	213		
			6212	2213		3211	21311	311		
			6213	2213			22311	410		
			6311	1311						
			6410	2311						

# 润滑剂、润滑脂

### Timken® 润滑剂

铁姆肯公司在摩擦学和抗磨轴承领域积累有丰富的知识，在深刻了解了这两方面因素是如何影响整体系统的运行后，特别开发出针对特定应用和环境的润滑剂系列产品。Timken® 润滑剂能够帮助轴承和相关部件在苛刻的应用环境下有效运转。在润滑剂中的抗高温、抗磨损和防水添加剂，使轴承得到出色的保护，能够成功应对各类工作环境。



### Timken® 优质通用工业润滑脂

- 产品编号: GR217x
- NLGI 2 号极压润滑脂
- 有效避免生锈和腐蚀
- 极好的抗磨损性能
- 运行温度:  $-40^{\circ}\text{C} \sim 149^{\circ}\text{C}$
- 应用范围: 适用于较高工作温度和冲击负荷下运行的工业轴承; 重载荷公路、采矿及工程机械应用、轮轴轴承、轴、球窝接头、万能接头、动力提取装置、主销、轴衬、卡车、公共汽车及其他汽车等

### Timken® 球轴承和电动马达用润滑脂

- 产品编号: GR218x
- NLGI 2 号聚亚安酯稠化润滑脂
- 防止生锈和腐蚀, 具有良好的氧化安定性
- 运行温度:  $-40^{\circ}\text{C} \sim 163^{\circ}\text{C}$
- 应用范围: 适用于球轴承 (最高10,000转/分钟)、泵、风机、电动马达轴承以及惰轮等场合



### Timken® 工程机械和路外设备用润滑脂

- 产品编号: GR219x
- NLGI 2号润滑脂
- 有效抵抗由冲击负荷导致的极端压力
- 防止生锈和腐蚀
- 具有良好的耐高温特性
- 运行温度: -40°C ~ 204°C
- 应用范围: 适用于高负载、低速度应用



### Timken® 带座球轴承用润滑脂

- 产品编号: GR220x
- NLGI 2号聚亚安酯稠化润滑脂
- 杰出的长寿命设计, 较高温度下球轴承的润滑
- 抗机械剪切性能
- 强大的抗腐蚀能力, 即使在盐水中也能保持特性
- 低噪音特性, 出色的泵送功能
- 不含极压添加剂, 但同样防止生锈和氧化
- 运行温度: -40°C ~ 163°C
- 应用范围: 轻载荷带座球轴承



### Timken® 食品安全用润滑脂

- 产品编号: GR231x
- NLGI 2号复合铝基稠化润滑脂
- 改良的低温和高温性能
- 含有极压、防磨损添加剂, 抗腐蚀、抗氧化
- 运行温度: -4°C ~ 149°C
- 应用范围: 食品加工领域

### Timken® 特种工厂用润滑脂(TMG)

- 产品编号: GR180x-NLGI 1号
- 产品编号: GR181x-NLGI 1.5号
- 产品编号: GR182x-NLGI 2号
- 具有良好的防水冲洗性能
- 出色的防锈蚀、防腐蚀能力, 包括防盐雾能力
- 具有良好的高温特性
- Timken® 特种工厂用润滑脂 (TMG) 采用高粘度指数的石蜡基矿物油配方, 比采用低粘度环烷基油配方的Black Magic™油具有更高的氧化安定性
- 运行温度: -40°C ~ 204°C
- 应用范围: 适用于钢厂、水泥厂、发电厂及海事应用等



### Timken® 合成工业润滑脂

- 产品编号: GR232x
- NLGI 1.5号多用途锂基润滑脂
- 含有极压、防磨损添加剂
- 抗腐蚀
- 运行温度: -46°C ~ 180°C
- 应用范围: 广泛的工业应用



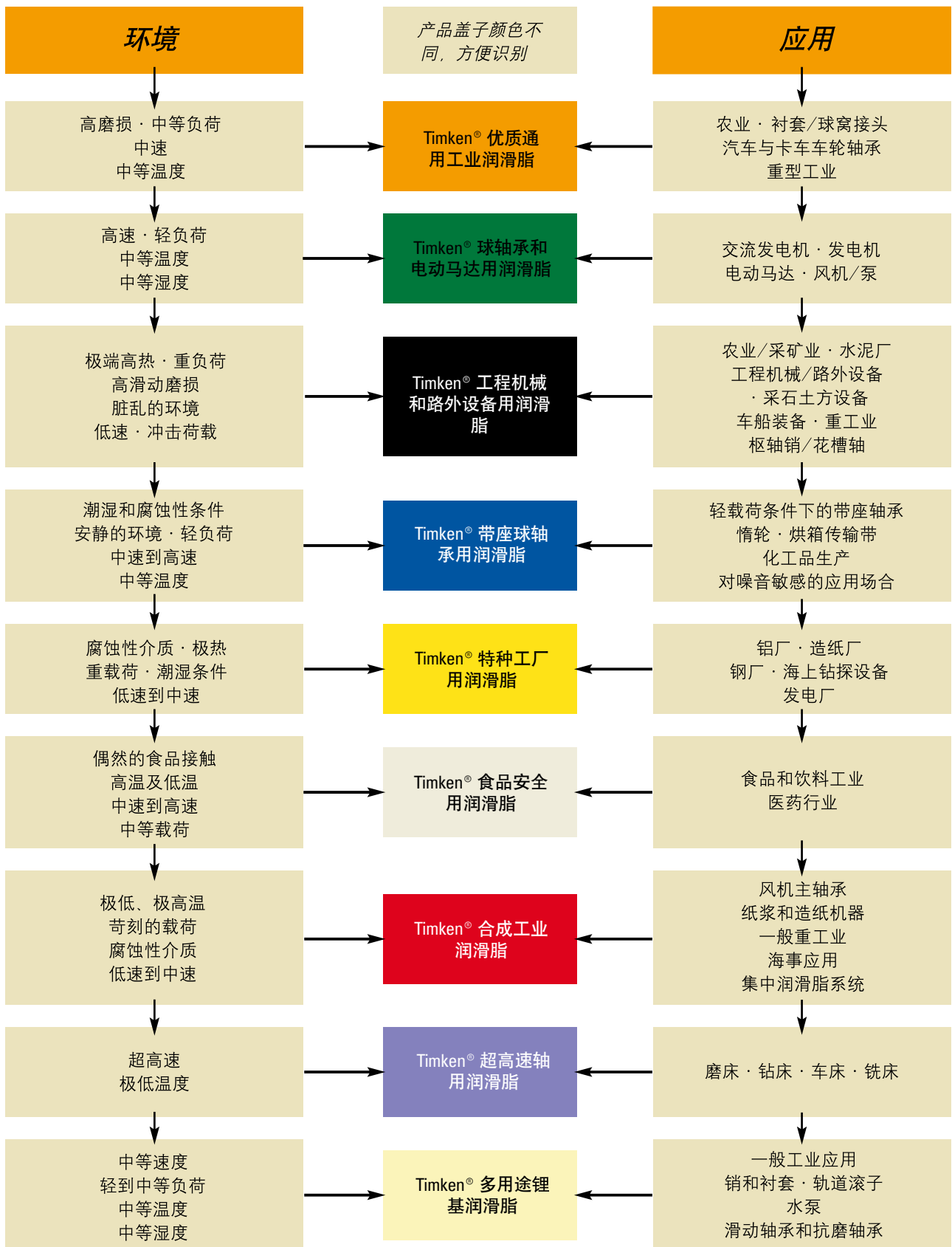
### Timken® 超高速轴用润滑脂

- 产品编号: GR233x
- NLGI 2号聚亚安酯稠化润滑脂
- 防止生锈和氧化
- 运行温度: -54°C ~ 149°C
- 专门为球轴承所设计
- 适用范围: 球轴承的应用

后缀	说明	
C	塑料筒装	(0.4kg)
T	塑料罐装	(0.5kg)
F	塑料罐装	(1kg)
G	塑料罐装	(5kg)
P	塑料提桶装	(16kg)
K	金属小桶装	(54kg)
D	金属圆桶装	(180kg)

产品编号中的 x 代表不同的包装尺寸。

# 润滑产品一览表



本表仅供参考，实际产品的选用以负责产品性能的设备制造商的推荐为准。

润滑剂	产品名称	应用/环境	温度范围	基油黏度 cSt@40°C	增稠剂	颜色	NLGI	载荷	速度	防腐、 防锈	极端 压力	泵送 功能	TIMKEN OK负荷 (N)	包装 尺寸
GR217	Timken® 优质通用工业润滑脂	高温下运行的工业轴承	-40°C ~ 149°C	ISO 220 矿物 基油	复合 锂	琥珀 色	2	中	中	高	高	中	245	400g筒装, 1.16, 54, 180kg
GR218	Timken® 球轴承和电动机用润滑脂	球轴承(最高10,000rpm)、 泵、风机、电动机 球轴承和惰轮	-40°C ~ 163°C	ISO 100 矿物 基油	聚 亚 安	蓝 绿 色	2	低	高	高	中	高	不 适 用	400g筒装, 1.16, 180kg
GR219	Timken® 工程机械和路外设备用润滑脂	高载荷、低 速应用	-40°C ~ 204°C	ISO 460 矿物 基油	硫 酸 钙	灰 色	2	高	低	极 高	极 高	中	289	400g筒装, 1.16, 54, 180kg
GR220	Timken® 带座球轴承用润滑脂	轻载荷带座 球轴承	-40°C ~ 163°C	ISO 100 矿物	聚 亚 安	深 绿 色	2	低	低	极 高	中	高	不 适 用	400g筒装, 1.5, 16, 54, 180kg
GR180	Timken® 特种工厂用润滑脂(1级)	冶金工厂、水 泥厂、发电厂 及海事应用	-40°C ~ 204°C	ISO 460 矿物 基油	硫 酸 钙	棕 褐 色	1	高	低	极 高	高	极 高	267	400g筒装, 5.16, 54, 180kg
GR181	Timken® 特种工厂用润滑脂(1.5级)	冶金工厂、水 泥厂、发电厂 及海事应用	-40°C ~ 204°C	ISO 460 矿物 基油	硫 酸 钙	棕 褐 色	1.5	高	中	极 高	高	高	267	400g筒装, 5.16, 54, 180kg
GR182	Timken® 特种工厂用润滑脂(2级)	冶金工厂、水 泥厂、发电厂 及海事应用	-40°C ~ 204°C	ISO 460 矿物 基油	硫 酸 钙	棕 褐 色	2	高	中	极 高	高	中	267	400g筒装, 5.16, 54, 180kg
GR231	Timken® 食品安全用润滑脂	食品加工应用	-4°C ~ 149°C	半 合 成	复 合 铝	白 色	2	中	中	中	高	高	178	400g筒装, 1.16, 180kg
GR232	Timken® 合成工业润滑脂	广泛的应用	-46°C ~ 180°C	ISO 460 半合成	复 合 锂	红 色	1.5	高	中	高	高	高	245	400g筒装, 16, 54, 180kg
GR233	Timken® 超高速轴用润滑脂	球轴承应用	-54°C ~ 149°C	ISO 22合 成/酯	聚 亚 安	黄色/ 琥珀 色	2	低	极 高	高	低	极 高	不 适 用	400g筒装, 1kg
GR236	Timken® 多用途锂基润滑脂(1级)	无需极压添加 剂的多种应用	-40°C ~ 120°C	ISO 150 矿物 基油	锂 基	浅 棕 色	1	低	低	中	中	中	不 适 用	400g筒装, 1.5, 16, 54, 180kg
GR237	Timken® 多用途锂基润滑脂(2级)	无需极压添加 剂的多种应用	-40°C ~ 120°C	ISO 150 矿物 基油	锂 基	浅 棕 色	2	低	低	中	中	中	不 适 用	400g筒装, 1.5, 16, 54, 180kg





Timken® G-POWER和M-POWER润滑器可使用以下润滑剂:

润滑剂名称	润滑剂编号	应用/环境	温度范围	基油	增稠剂	NLGI
<b>Timken® 高性能润滑脂</b>						
Timken® 优质通用工业润滑脂	217	高温下运行的工业轴承	-40°C ~ 149°C	矿物油	复合锂	
Timken® 带座球轴承用润滑脂	220	轻载荷带座球轴承	-40°C ~ 163°C	矿物油	聚亚安	
Timken® 特种工厂用润滑脂(1级)	182	冶金工厂、水泥厂、发电厂及海事应用	-40°C ~ 204°C	矿物油	硫酸钙	
<b>标准润滑脂</b>						
多用途润滑脂	601	滚动轴承、滑动轴承、导轨	-25°C ~ 130°C	矿物油	锂基	
极压润滑脂	602	高载荷	-30°C ~ 120°C	矿物油	锂+二硫化钼	
高温润滑脂 160	604	高运行温度	-20°C ~ 160°C	矿物油	PHS	
流体润滑脂	606	窄管	-20°C ~ 130°C	矿物油	复合铝基	
低温润滑脂 50	607	低运行温度	-50°C ~ 150°C	合成油	锂基	
高性能润滑油	610	开放式齿轮和刷子润滑	-20°C ~ 250°C	合成油	-	
<p>润滑剂编号压印在装置顶部 (101 和 103 型) 或打印在标签上 (102、300 和 400 型)。                      许多其余的润滑剂也可供使用。关于使用细节, 请联系您所在地的铁姆肯公司销售代表。</p>						

百分之五十以上的轴承损伤来源于润滑问题。润滑问题是可以避免的, 从而提高设备生产力和生产效率。使用 Timken® 单点润滑器可轻松地消除由润滑不足或润滑不当所造成的生产事故。铁姆肯公司能提供各种可靠、精确的全自动润滑方案, 配合每个单润滑点的需要, 使设备的维修成本降低, 使用寿命延长。



G-POWER  
(气动型润滑器)

型号	101	102	103
名称	气动型润滑器	气动型润滑器	气动型润滑器-低温
说明	通用型单点润滑器，金属外壳	透明的塑料外壳，适用于高湿度、高腐蚀或干净卫生的环境	金属外壳，适用于任何低环境温度环境
产品编号 (xxx为润滑剂参考号码)	PG101XXX 每个装置需要一个执行部件 (单独销售)	PG102XXX 每个装置需要一个执行部件 (单独销售)	PG103XXX 每个装置需要一个执行部件 (单独销售)
执行部件： (润滑周期) 每个装置需要一个执行部件	<b>执行螺栓，带黑色密封圈</b> 颜色 释放时间 产品编号 黄色 = 1个月 PG111000 绿色 = 3个月 PG112000 红色 = 6个月 PG113000 灰色 = 12个月 PG114000 (环境温度 20°C 下的标准润滑脂)	<b>执行螺栓，带粉红色密封圈</b> 颜色 释放时间 产品编号 黄色 = 1个月 PG115000 绿色 = 3个月 PG116000 红色 = 6个月 PG117000 (环境温度 20°C 下的标准润滑脂)	<b>黑色执行螺栓，带黑色密封圈 PG118000</b> 温度 释放时间 +10°C 1个星期 +0°C 2个星期 -10°C 6个星期 -20°C 14个星期 -25°C 26个星期
容量	120cm <sup>3</sup>	100cm <sup>3</sup>	120cm <sup>3</sup>
最大压力	65 psi/4 ba	65 psi/4 ba	65 psi/4 ba
环境温度	0°C ~ 40°C	0°C ~ 40°C	-25°C ~ +10°C
近似重量	260 g	230 g	260 g
尺寸	高度 = 99 mm 直径 = 59 mm 最大直径 = 70 mm	高度 = 104 mm 直径 = 63 mm 最大直径 = 74 mm	高度 = 99 mm 直径 = 59 mm 最大直径 = 70 mm



## Timken® G-POWER 单点润滑器

工作模式：将带有彩色的执行螺栓拧入装置上部，此时，产生气体的金属小球会掉入电解液槽中，从而发生化学反应，产生气体，使装置内部的压力增大。压力向前推动活塞，从而释放出润滑剂。

润滑剂的释放速率取决于选用的执行螺栓。对于标准润滑剂的范围，参见第7页。

# M-POWER

M-POWER  
(电动型润滑器)

型号	 300	 400
名称	变速驱动	可控驱动
说明	普通用途的润滑器，带塑料外壳和可更换的润滑剂筒(120或250cm <sup>3</sup> )。由电池供电的机电驱动装置可以反复使用。	可编程的润滑器，带塑料外壳和可更换的润滑剂筒(120或250cm <sup>3</sup> )。电机驱动装置与机器相连，可以反复使用。
产品编号 (XXX为润滑剂参考)	PM242XXX (带 120cm <sup>3</sup> 润滑剂筒) PM282XXX (带 250cm <sup>3</sup> 润滑剂筒)	PM243XXX (带 120cm <sup>3</sup> 润滑剂筒) PM283XXX (带 250cm <sup>3</sup> 润滑剂筒)
更换组件产品编号 (XXX为润滑剂参考号码)	PM241XXX -120cm <sup>3</sup> 装置 PM281XXX -250cm <sup>3</sup> 装置 (更换产品编号包括润滑剂筒和电池)	PM240XXX -120cm <sup>3</sup> 装置 PM280XXX -250cm <sup>3</sup> 装置 (更换产品编号即为润滑剂筒)
润滑周期	可设置为1、3、6或12个月	根据构成设置
最大压力	75 psi/5 ba	75 psi/5 ba
环境温度	-10°C ~ +50°C	-10°C ~ +50°C
近似重量	带 120cm <sup>3</sup> 装置 = 498g 带 250cm <sup>3</sup> 装置 = 652g	带 120cm <sup>3</sup> 装置 = 430g 带 250cm <sup>3</sup> 装置 = 590g
尺寸	高度: 120cm <sup>3</sup> 装置 = 165mm 250cm <sup>3</sup> 装置 = 215mm 最大直径 = 71mm	高度: 120cm <sup>3</sup> 装置 = 165mm 250cm <sup>3</sup> 装置 = 215mm 最大直径 = 71mm

## Timken® M-POWER 单点润滑器


M-POWER 润滑器由一个驱动装置（带变速驱动装置电池）和可更换的润滑剂筒构成。每次更换润滑剂筒时都需要同时更换电池。


工作模式：间歇式驱动装置缓慢地将活塞顺着螺纹推进，从而压出润滑剂。装置可以随时开启或关闭。从LED显示屏上可以看到看到装置的运行方式（屏幕会显示运行方式、润滑剂释放情况、润滑剂筒排空以及系统故障等）。

所有自动装置必须和带 G1/4 螺纹的支撑适配器（PA800150）一起作用。

G-POWER执行部件	说明	产品编号
	G- POWER 执行部件—— 1个月, 黄色+黑色密封圈	PG111000
	G- POWER 执行部件—— 3个月, 绿色+黑色密封圈	PG112000
	G- POWER 执行部件—— 6个月, 红色+黑色密封圈	PG113000
	G- POWER 执行部件—— 12个月, 灰色+黑色密封圈	PG114000
	G- POWER 鲜亮执行部件 —— 1个月, 黄色+粉红色密封圈	PG115000
	G- POWER 鲜亮执行部件 —— 3个月, 绿色+粉红色密封圈	PG116000
	G- POWER 鲜亮执行部件 —— 6个月, 红色+粉红色密封圈	PG117000
	G- POWER 低温执行部件 —— 1个月, 黑色	PG118000

M-POWER	说明	产品编号
	M- POWER 支撑适配器	PA800204
	M- POWER 塑料防水盖	PA800248
	M- POWER 电机传动电缆	PM205000
	M- POWER 电池组	PM207000

装配附件	说明	产品编号
	装配夹	PA800101
	固定架	PA800102
	固定架衬片	PA800103
	节油阀	PA800131
	装配角 50 x 50 x 70 x 2.5mm	PA800120
	装配角 50 x 70 x 70 x 2.5mm	PA800121
	装配角 50 x 100 x 70 x 2.5mm	PA800122
	安装板 110 x 70 x 2.5mm	PA800123

管子和接头	说明	产品编号
	8mm尼龙管 (每米)	PA800107
	润滑器连接管	PA800104
	管接头 G 1/4	PA800105
	管接头 G 1/8	PA800106

管件	说明	产品编号
	45° 角 G 1/4	PA800207
	90° 角 G 1/4	PA800237
	延长件 G 1/4:30mm	PA800244
	延长件 G 1/4:45mm	PA800245
	延长件 G 1/4:75mm	PA800246
	延长件 G 1/4:115mm	PA800247
	六角螺母外螺纹接头 G 1/4	PA800147
	三通快速接头	PA800222

缩管接头	说明	产品编号
	缩管接头 G 1/8	PA800201
	缩管接头 G 1/2	PA800241
	缩管接头 G 3/4	PA800242
	缩管接头 M6	PA800119
	缩管接头 M8x1	PA800238
	缩管接头 M10	PA800240
	缩管接头 M10x1	PA800239
	缩管接头 M12	PA800243
	缩管接头 M12x1	PA800140
	缩管接头 M12x1.5	PA800141
	缩管接头 M14	PA800143
	缩管接头 M14 x1.5	PA800142
	缩管接头 M16	PA800144
	缩管接头 M16x1.5	PA800145

油刷	说明	产品编号
	润滑油刷 20mm圆形G1/4	PA800108
	润滑油刷 40 x 30mm G1/4	PA800109
	润滑油刷 60 x 30mm G1/4	PA800110
	润滑油刷 100 x 30mm G1/4	PA800111
	高温油刷 (180°C) 40 x 30mm	PA800113
	高温油刷 (180°C) 60 x 30mm	PA800114
	高温油刷 (180°C) 100 x 30mm	PA800115
	高温油刷 (350°C) 40 x 30mm	PA800116
	高温油刷 (350°C) 60 x 30mm	PA800117
	高温油刷 (350°C) 100 x 30mm	PA800118

特殊装备	说明	产品编号
	导轨加油器 + 节油阀 (5mm毛毡)	PA800161
	导轨加油器 + 节油阀 (9mm毛毡)	PA800162
	导轨加油器 + 节油阀 (16mm毛毡)	PA800163
	导轨加油器毛毡衬片16mm	PA800135
	导轨加油器毛毡衬片5mm	PA800133
	导轨加油器毛毡衬片9mm	PA800134
	油链润滑箱	PA800136
	油链润滑箱旋转刷	PA800137

# 关于铁姆肯公司



铁姆肯公司 (NYSE: TKR, <http://www.timken.com.cn>) 作为全球工业技术领导者，运用在材料、摩擦管理和动力传动等领域的精深知识，帮助提高世界各地机械设备的运转效率和可靠性。铁姆肯公司研发、制造并营销机械组件和高性能钢材。公司提供的Timken® 轴承、定制钢棒和钢管、传动装置、齿轮箱、链条以及相关产品与服务，为全球多元化市场提供有力支持。2012年公司全球销售额达50亿美元，在30个国家设有运营机构，拥有约2万名员工。铁姆肯公司推动工业运转，让世界更具生产力。

铁姆肯公司亚太区总部和大中华区总部均设在上海，广泛服务能源、航空、铁路、冶金、采矿、水泥和机床等众多工业行业。在大中华区，公司拥有员工近4000名，在15个主要城市设有各级办事机构，并建立了6家大型制造基地，1家技术培训中心和多个物流、工程技术以及增值工业服务中心。铁姆肯公司致力于创造可持续价值，积极投身所在社区建设及其可持续发展，以塑造更美好的世界。





## 上海

上海市虹桥路1号港汇中心1座27层  
邮政编码: 200030  
电话: 86-21-61138000  
传真: 86-21-61138001

## 北京

北京市东三环北路2号南银大厦1606室  
邮政编码: 100027  
电话: 86-10-64106490  
传真: 86-10-64106489

## 成都

成都市人民南路一段86号城市之心30楼L座  
邮政编码: 610016  
电话: 86-28-86202271  
传真: 86-28-86202276

## 沈阳

沈阳市和平区南京北街206号  
沈阳城市广场第二座3-1506室  
邮政编码: 110001  
电话: 86-24-23341585  
传真: 86-24-23341279

## 无锡

无锡市新区锡锦路8号  
邮政编码: 214028  
电话: 86-510-85523888  
传真: 86-510-85523885

## 广州

广州市天河路228号之一广晟大厦2308室  
邮政编码: 510620  
电话: 86-20-38330049  
传真: 86-20-85505003

## 西安

西安市碑林区南关正街88号  
长安国际大厦A座11楼1123和1125室  
邮政编码: 710068  
电话: 86-29-87201927  
传真: 86-29-87201937

## 武汉

武汉市汉口解放大道634号新世界中心B座8层02室  
邮政编码: 430032  
电话: 86-27-83590002  
传真: 86-27-83590005

## 长沙

长沙市韶山北路159号通程国际大酒店1713室  
邮政编码: 410011  
电话: 86-731-85052990  
传真: 86-731-85052991

## 青岛

青岛市香港中路9号香格里拉中心办公楼23层2308室  
邮政编码: 266071  
电话: 86-532-80927509  
传真: 86-532-80927586

## 天津

天津市和平区大沽北路2号天津环球金融中心津塔写字楼3802室  
邮政编码: 300022  
电话: 86-22-58308010  
传真: 86-22-58308023

## 郑州

郑州市郑东新区金水路与心怡路交汇处东北角郑州金融国际中心(楷林IFC)D座18层  
邮政编码: 450000  
电话: 86-371-53612569

## 台北

台湾台北市民权东路三段144号1527室  
邮政编码: 105  
电话: 886-2-27160642  
传真: 886-2-27176102

# TIMKEN

在全球多元化市场中, 铁姆肯公司的工程师们运用精深的知识, 帮助提高机械设备的运转效率和可靠性。铁姆肯公司研发、制造并营销高性能机械组件, 包括轴承、齿轮、皮带、链条及相关机械动力传动产品和服务。

更强。恪守承诺。更强。创造价值。更强。全球协同。更强。携手共进。| 更强。设计使然。

[www.timken.com.cn](http://www.timken.com.cn)

1M 12-15-2 编号: E7710C  
Timken® 是铁姆肯公司的注册商标。  
©2015铁姆肯公司  
中国印刷